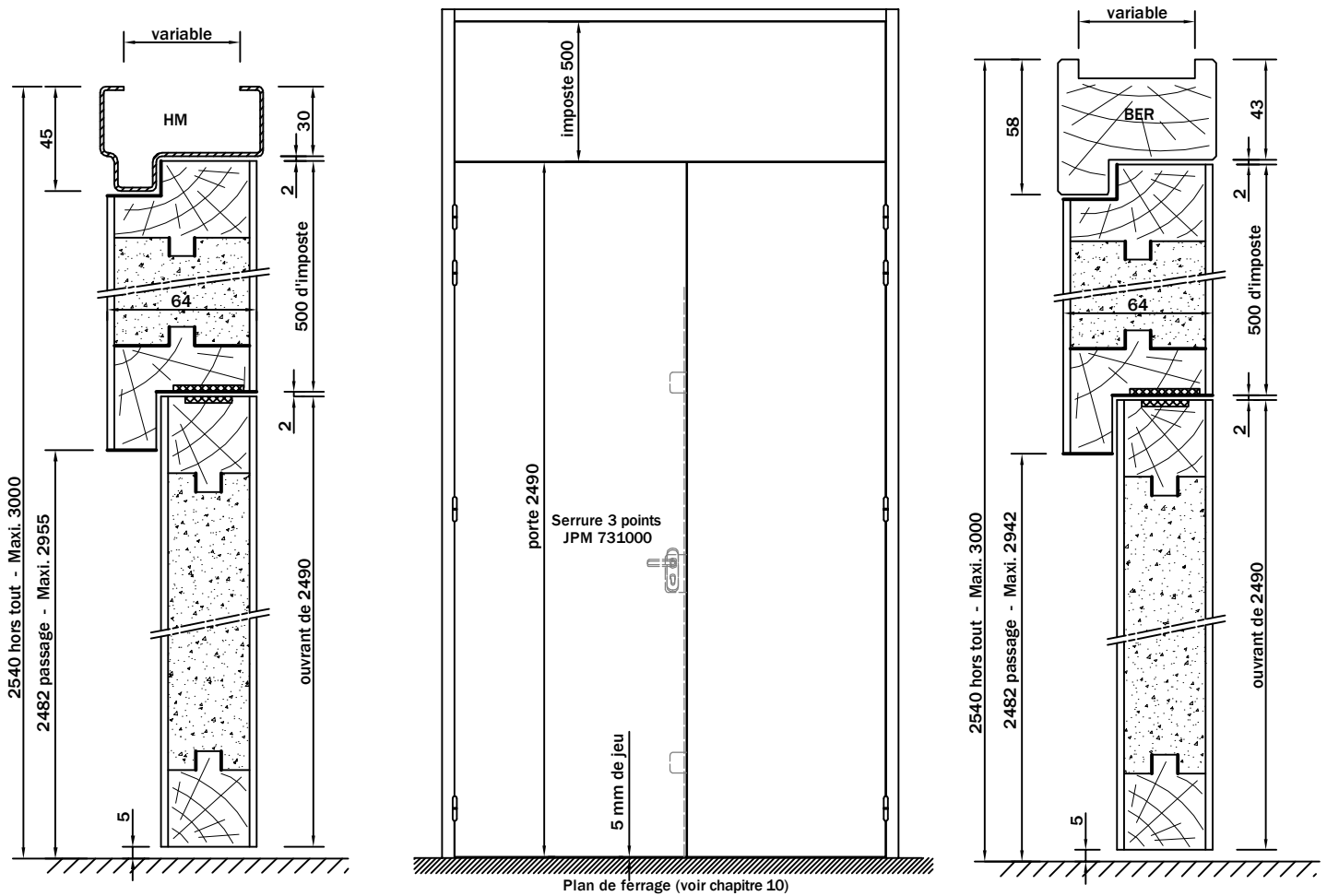


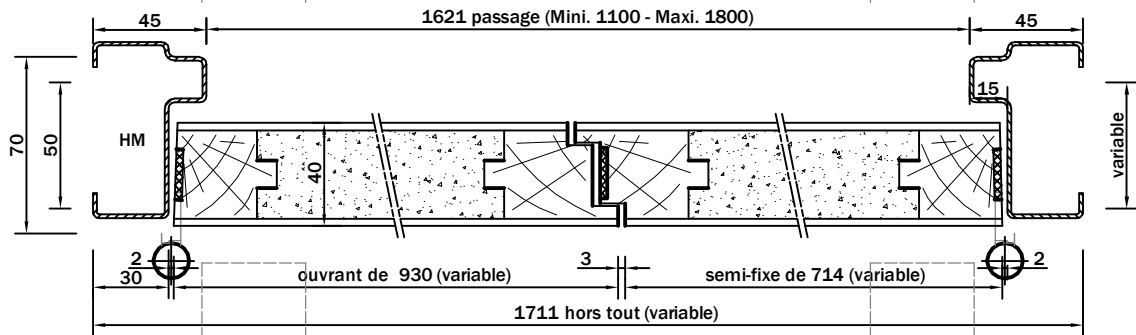
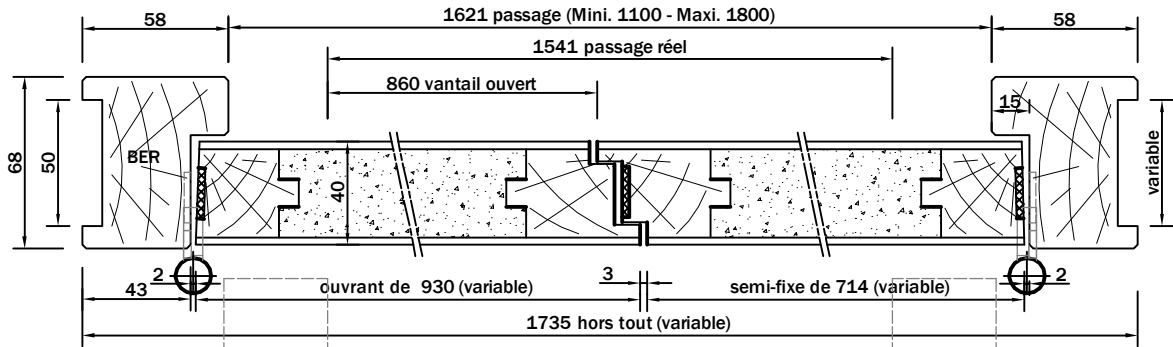
Bloc porte Coupe-Feu 1/2h

2 vantaux égaux et inégaux
grande hauteur avec imposte

Gamme | **CF 30**
Référence | **P30 2V GH I**

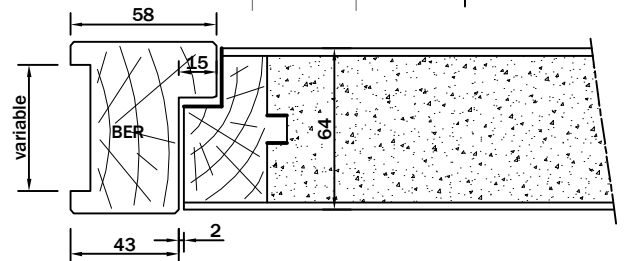


2.211



Coupe sur
imposte

Piccol
Industries



Tél.: 02 41 63 36 36 - Fax: 02 41 63 40 31

Bloc porte Coupe-Feu 1/2h

2 vantaux égaux et inégaux
grande hauteur avec imposte

Gamme

CF 30

Référence

P30 2V GH I

Sens du feu : côté paumelles et côté opposé aux paumelles

DETAIL TECHNIQUE DU BLOC PORTE

Huisserie

- Bois exotique rouge section 68x58 à 230x58 mm avec feuillure de 43x15 (CECMI Chap. IV).
- Métallique traditionnelle ou banchée, profil standard du commerce (CECMI Chap. IV).

Paumelles

- Montage sur huisserie bois par 4 paumelles 140x70 acier.
- Montage sur huisserie métallique par 4 paumelles universelles 130 acier.

Portes

- Cadre en bois exotique rouge.
- Ame intérieure en panneau de particules.
- Finition des parements fibres dures avec couche de pré peinture.
- Joint intumescent de 20 mm sur 3 côtés.
- Hauteur porte de 1608 à 2608.
- Largeur porte, ouvrant de 673 à 1000 et semi fixe de 450 à 823.

Imposte fixe

- Cadre en bois exotique rouge.
- Ame intérieure en panneau de particules.
- Finition des parements fibres dures avec couche de pré peinture.
- Contre feuillure sur 3 cotés.
- Feuillure de jonction de 46x25 avec joint intumescent de 30 mm pour la porte.
- Hauteur imposte de 90 à 600.
- Largeur imposte de 1126 à 1826.

Serrure et blocage semi fixe

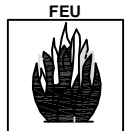
- Fermeture par serrure type 3 points latéraux JPM 731000 montage en bec de cane ou sûreté avec canon à pêne dormant et demi-tour.
- Blocage du semi fixe par 2 verrous à onglet.

Options de finitions

- Revêtement stratifié toutes marques.
- Revêtement placage bois toutes essences, finition à vernir ou vernis usine.

Options générales.

- Montage d'oculus pare flammes ou coupe-feu 30 minutes suivant fiche n° 10.040 (CECMI Chap. VIII)
- Ferme-porte agréé coupe-feu 30 minutes et conforme à la norme EN 1154 (CECMI Chap. IX-4).
- Remplacement des verrous par une crémone en acier (CECMI Chap. IX-8).



PV CSTB
n°95.V.321



2.211