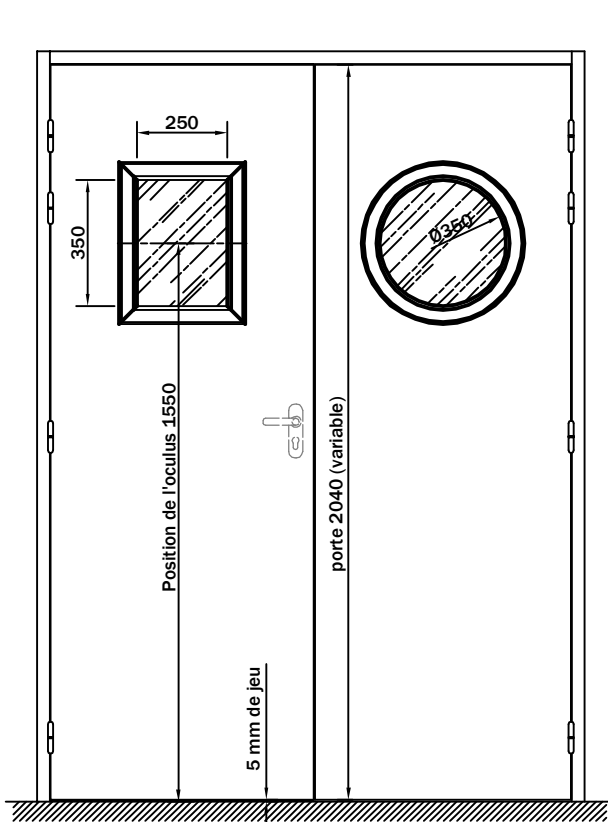


Bloc porte Coupe-Feu 1h

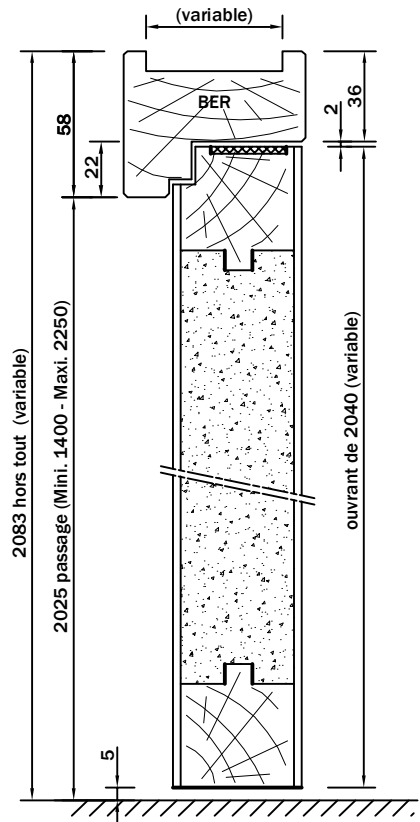
2 vantaux égaux
huissérie bois et oculus

Gamme
Référence

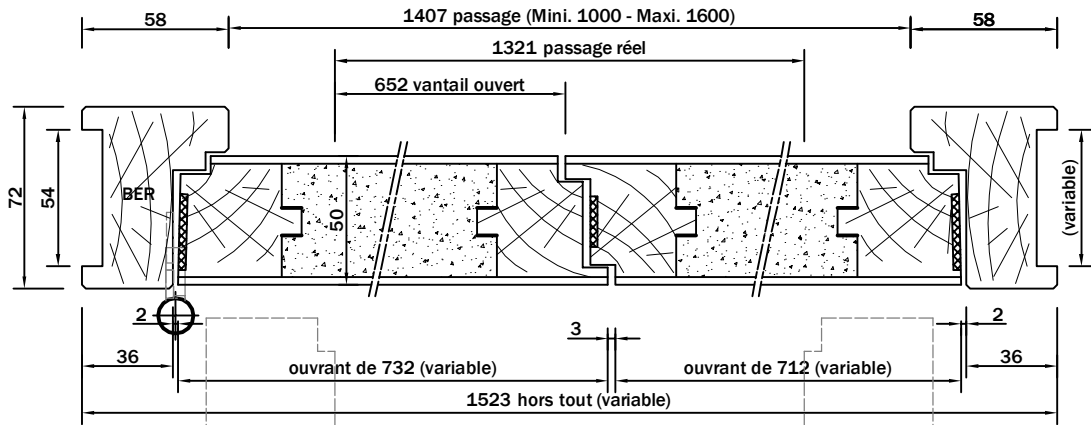
CF 60
P60 2V HB OC



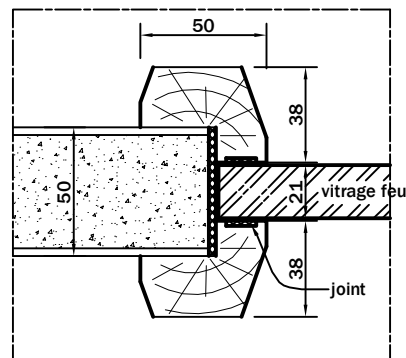
Plan de ferrage (voir chapitre 10)



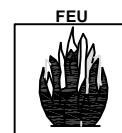
3.203



Détail sur
parclose BER



Sens du feu : côté paumelles et côté opposé aux paumelles



PV CTICM
n°93-A-294
Ext.95/1

DETAIL TECHNIQUE DU BLOC PORTE

Huisserie

- Bois exotique rouge section 72x58 à 230x58 mm avec feuillure de 45x15x9x7 (CECMI Chap. IV).

Paumelles

- Montage sur huisserie bois par 3 ou 4 paumelles 140x70 acier.

Portes

- Cadre en bois exotique rouge.
- Ame intérieure en panneau de particules.
- Finition des parements fibres dures avec couche de pré peinture.
- Joint intumescent de 30 mm sur 3 côtés.
- Contre feuillure sur 3 côtés de 15x10.
- Feuillure de jonction tiercée avec joint intumescent de 20.
- Hauteur porte de 1415 à 2265.
- Largeur porte de 530 à 830.

Serrure et blocage semi fixe

- Fermeture par serrure type bec de cane ou sûreté avec canon à pêne dormant et demi-tour (CECMI Chap. IX-4).
- Blocage du semi fixe par 2 verrous à onglet.

ACOUSTIQUE



THERMIQUE



STABILITE



EFFRACTION



3.203

Options de finition

- Revêtement stratifié toutes marques (CECMI Chap. V-5).
- Revêtement placage bois toutes essences (CECMI Chap. V-5), finition à vernir ou vernis usine.

Options générales

- Montage d'oculus pare flammes ou coupe-feu 60 minutes suivant fiche n° 10.041 (CECMI Chap. VIII).
- Ferme-porte agréé coupe-feu 60 minutes et conforme à la norme EN 1154 (CECMI Chap. IX-4).
- Remplacement des verrous par une crémone en acier (CECMI Chap. IX-8).