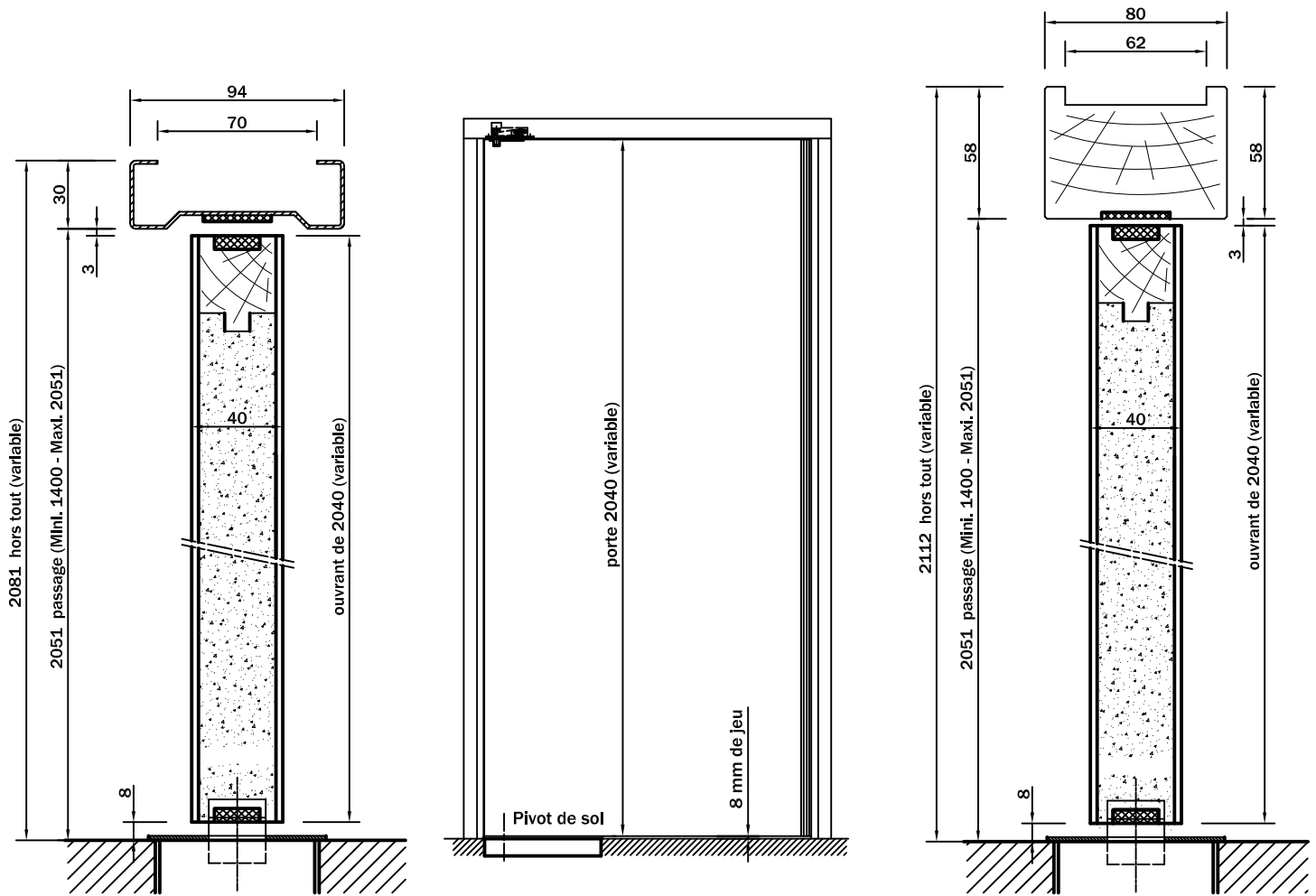


Bloc porte

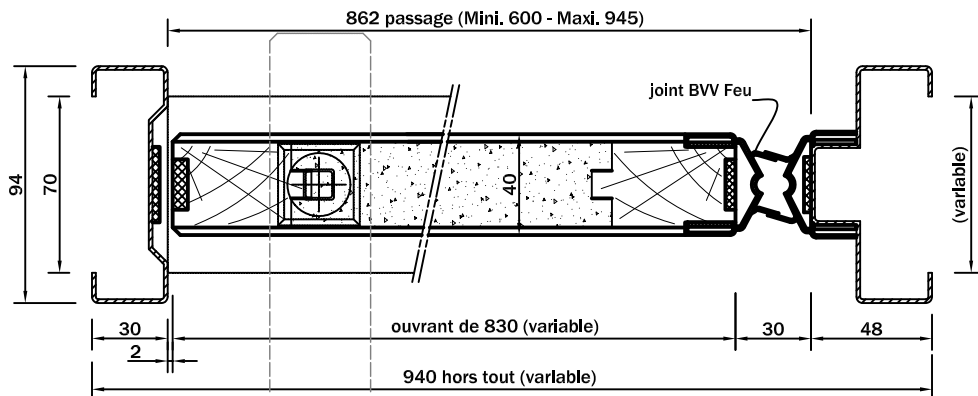
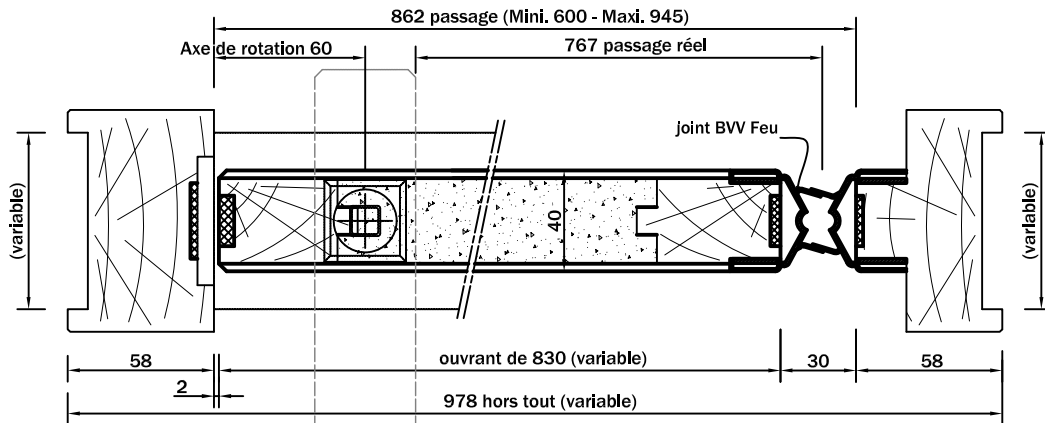
Coupe-Feu 1/2h

1 vantail va-et-vient sur pivot de sol

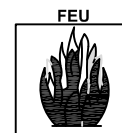
Gamme **Va-et-vient**
Référence **P30 1V VV Pi**



4.104



Sens du feu : indifférent



PV CSTB
n° RS97.082

DETAIL TECHNIQUE DU BLOC PORTE

Huisserie

- Bois exotique rouge section 80x58 à 230x58 mm avec joint intumescent de 30 mm sur 2 côtés et bourrelet anti-pince doigts sur 1 montant (CECMI Chap. IV).
- Métallique profil spécial avec joint intumescent de 30 mm sur 2 côtés et bourrelet anti-pince doigts sur 1 montant (CECMI Chap. IV).

Pivot

- Montage sur huisserie bois ou métallique avec 1 pivot de sol double action type :
 - o Sevax référence Minos (validé sur PV CSTB n° 95.39182 Ext.96/4).
 - o Gézé TS490, TS 550 ou TS 550 E (validé sur PV CSTB n° 95.39182 Ext.96/4).
 - o Dorma BTS 80 F, EMB, FLB (validé sur PV CSTB n° 95.39182 Ext.96/4).

Porte

- Cadre en bois exotique rouge.
- Ame intérieure en panneau de particules.
- Finition des parements fibres dures avec couche de pré peinture.
- Joint intumescent de 20 mm sur 3 côtés.
- Bourrelet anti-pince doigts côté battement.
- Hauteur porte de 1389 à 2040.
- Largeur porte de 568 à 913.

ACOUSTIQUE



THERMIQUE



STABILITE



EFFRACTION



4.104

Options de finition

- Revêtement stratifié toutes marques.
- Revêtement placage bois toutes essences, finition à vernir ou vernis usine.

Options générales

- Montage d'oculus pare flammes ou coupe-feu 30 minutes suivant fiche n° 10.040 (CECMI Chap. VIII).