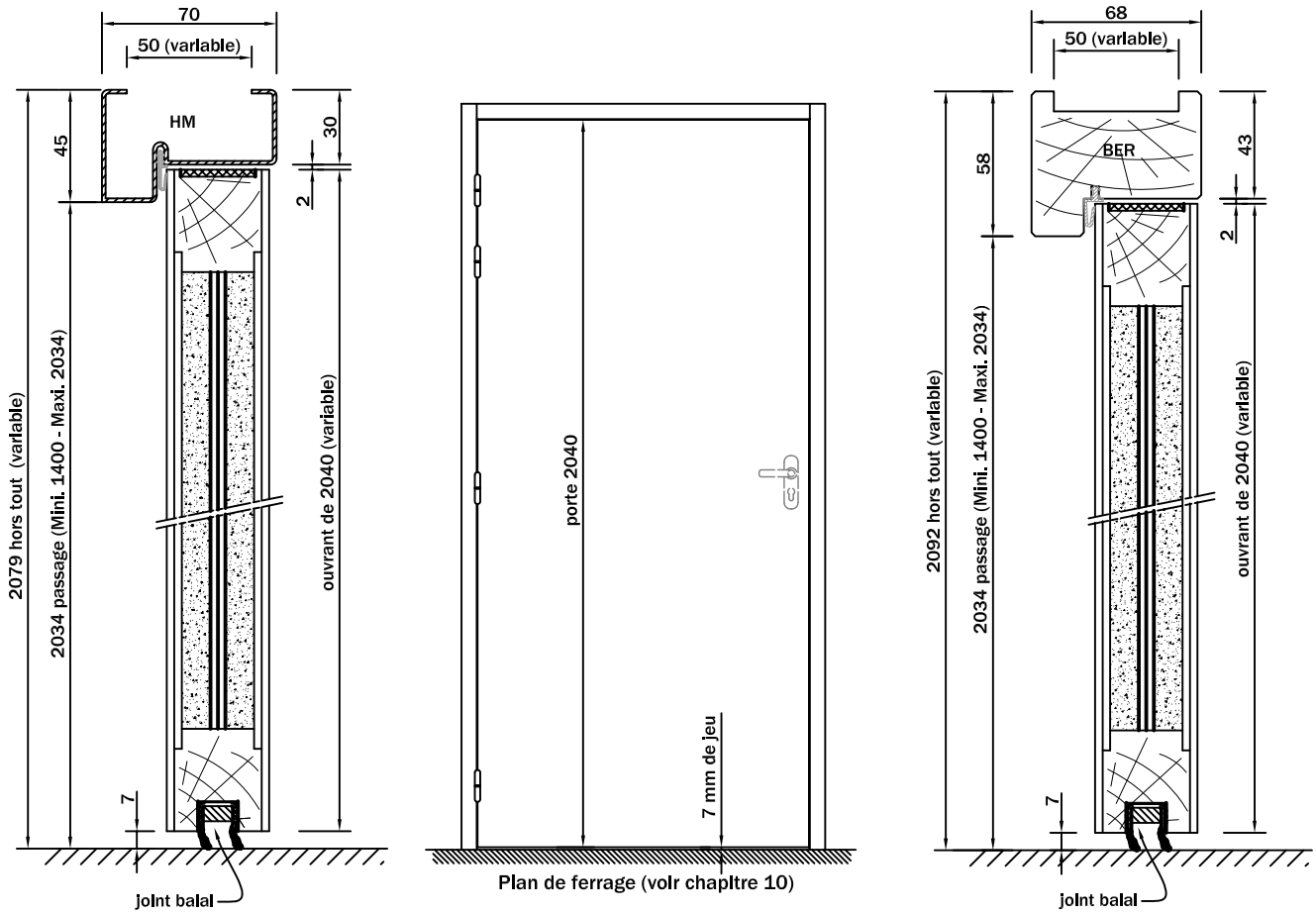


Bloc porte

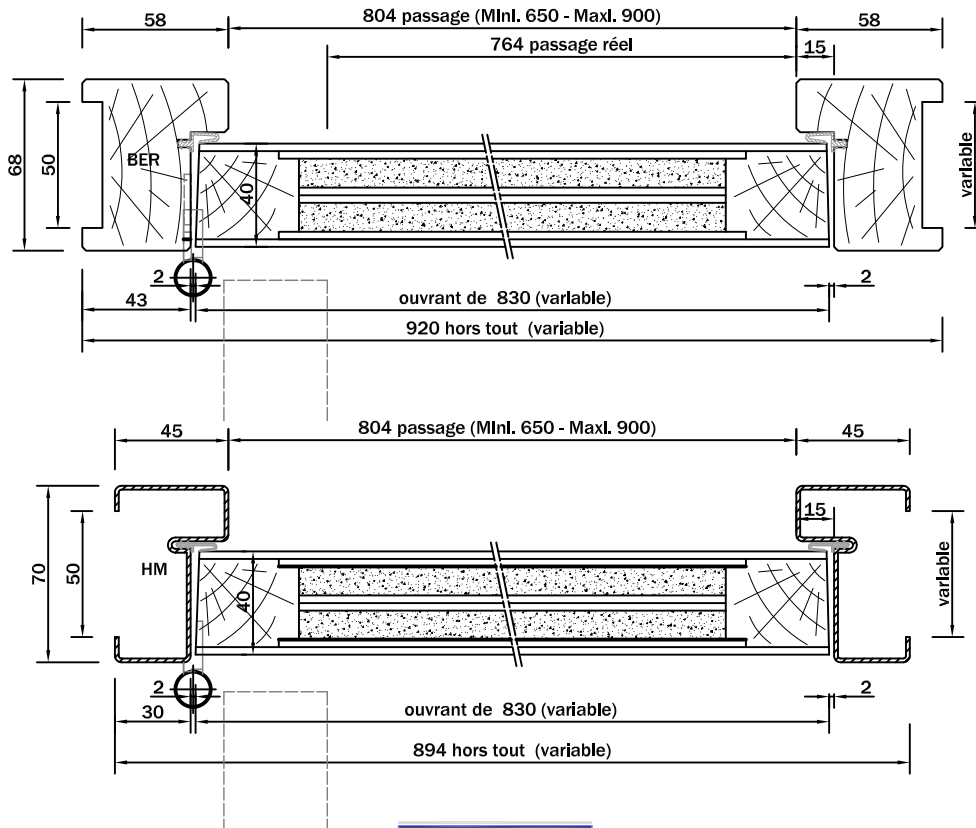
Acoustique 41db

1 vantail Coupe-Feu 1/2h

Gamme **Acoustique**
 Référence **P30 A41 1V**



6.104



Tél.: 02 41 63 36 36 - Fax: 02 41 63 40 31

Sens du feu : côté paumelles et côté opposé aux paumelles

DETAIL TECHNIQUE DU BLOC PORTE

Huissierie

- Bois exotique rouge section 68x58 à 230x58 mm avec feuillure de 47x15 et rainure de 3x5 décalée (CECMI Chap. IV).
- Joint acoustique CLA BLD L maxiso 3x5 feu sur 3 côtés.
- Métallique traditionnelle ou banchée, profil iso phonique standard du commerce (CECMI Chap. IV).
- Joint acoustique CLA HL maxiso feu sur 3 côtés.

Paumelles

- Montage sur huissierie bois par 4 paumelles 140x70 acier.
- Montage sur huissierie métallique par 4 paumelles universelles 130 acier.

Porte

- Cadre en bois exotique rouge.
- Ame intérieure en panneaux composites.
- Finition des parements fibres dures avec couche de pré peinture.
- Joint intumescent de 30 mm en traverse haute.
- Joint balai BPSU en partie basse.
- Hauteur porte de 1406 à 2040.
- Largeur porte de 676 à 930.

Serrure

- Fermeture par serrure type bec de cane ou sûreté avec canon à pêne dormant et demi-tour (CECMI Chap. IX-4).

Options de finition

- Revêtement stratifié toutes marques (CECMI Chap. V-5).
- Revêtement placage bois toutes essences (CECMI Chap. V-5), finition à vernir ou vernis usine.
- Revêtement contre-plaqué à peindre ou lasure à appliquer.

Options générales

- Montage d'oculus pare flammes ou coupe-feu 30 minutes suivant fiche n° 10.040 (CECMI Chap. VIII).
- Ferme-porte agréé coupe-feu 30 minutes et conforme à la norme EN 1154 (CECMI Chap. IX-4).
- Remplacement du joint balai par une plinthe automatique (CECMI Chap. V-1).



6.104