

Bloc porte Acoustique 41db

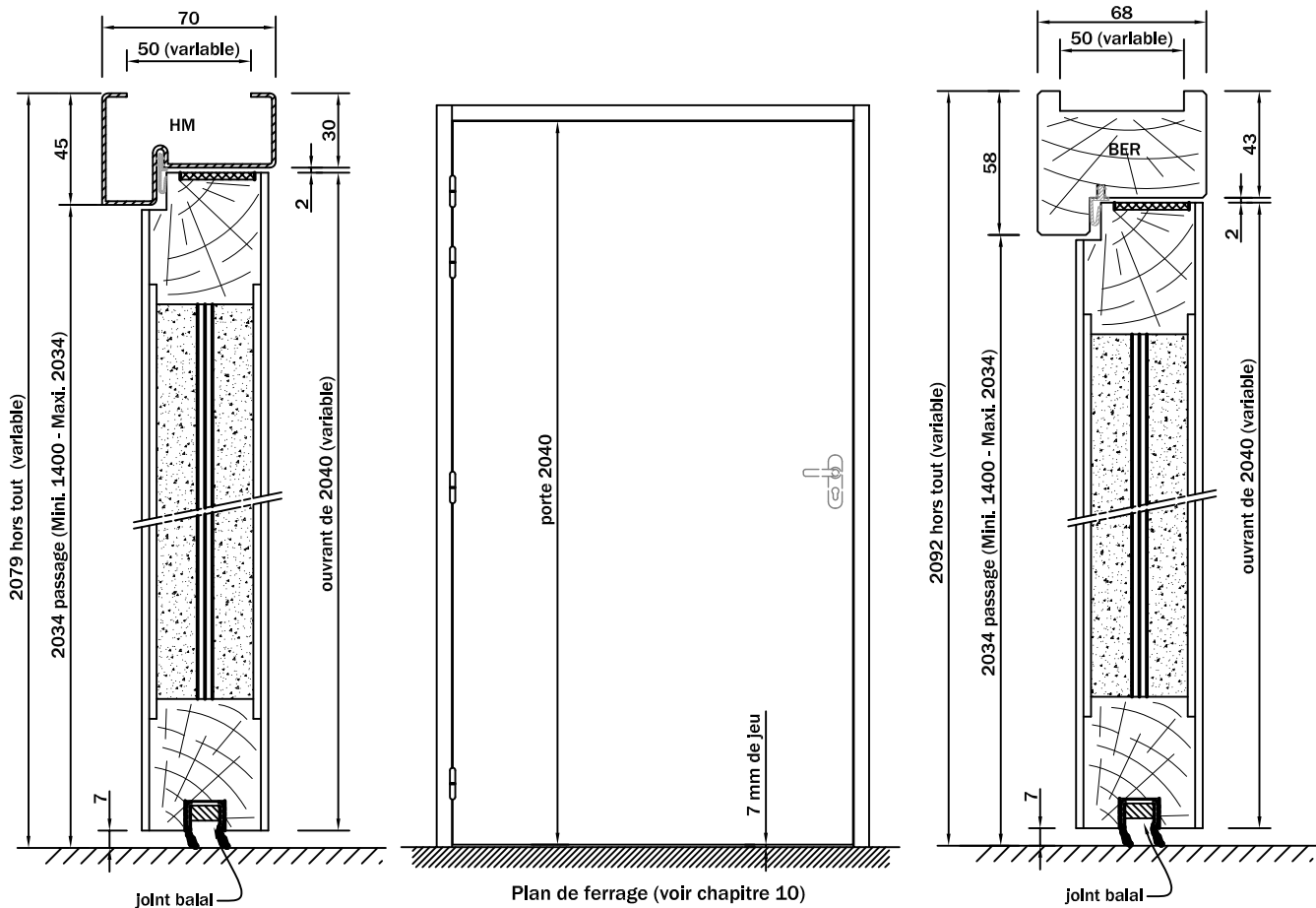
1 vantail Coupe-Feu 1/2h
grande largeur

Gamme

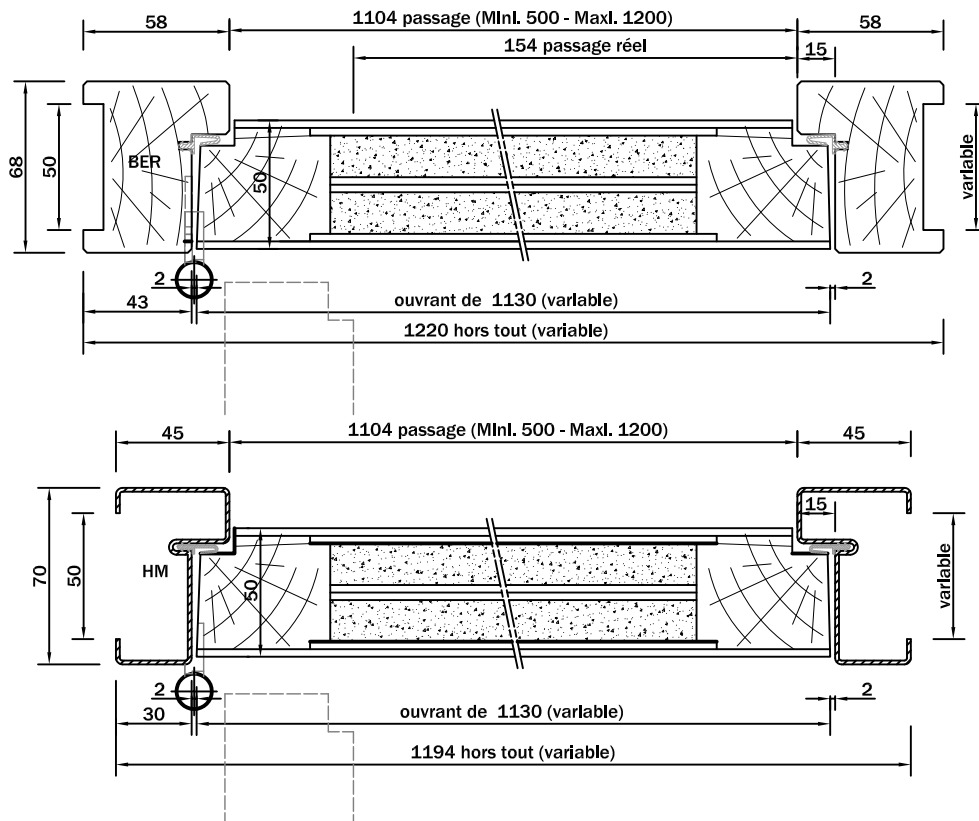
Acoustique

Référence

P30 A41 1V GL



6.105



Tél.: 02 41 63 36 36 - Fax: 02 41 63 40 31

Bloc porte Acoustique 41db

1 vantail Coupe-Feu 1/2h
grande largeur

Gamme

Acoustique

Référence

P30 A41 1V GL

Sens du feu : côté paumelles et côté opposé aux paumelles

DETAIL TECHNIQUE DU BLOC PORTE

Huisserie

- Bois exotique rouge section 68x58 à 230x58 mm avec feuillure de 47x15 et rainure de 3x5 décalée (CECMI Chap. IV).
- Joint acoustique CLA BLD L maxiso 3x5 feu sur 3 côtés.
- Métallique traditionnelle ou banchée, profil iso phonique standard du commerce (CECMI Chap. IV).
- Joint acoustique CLA HL maxiso feu sur 3 côtés.

Paumelles

- Montage sur huisserie bois par 4 paumelles 140x70 acier.
- Montage sur huisserie métallique par 4 paumelles universelles 130 acier.

Porte

- Cadre en bois exotique rouge.
- Ame intérieure en panneaux composites.
- Finition des parements fibres dures avec couche de pré peinture.
- Contre feuillure sur 3 côtés de 15x10.
- Joint intumescent de 30 mm en traverse haute.
- Joint balai BPSU en partie basse.
- Hauteur porte de 1406 à 2040.
- Largeur porte de 530 à 1230.

Serrure

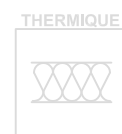
- Fermeture par serrure type bec de cane ou sûreté avec canon à pêne dormant et demi-tour (CECMI Chap. IX-4).

Options de finition

- Revêtement stratifié toutes marques (CECMI Chap. V-5).
- Revêtement placage bois toutes essences (CECMI Chap. V-5), finition à vernir ou vernis usine.

Options générales

- Montage d'oculus pare flammes ou coupe-feu 30 minutes suivant fiche n° 10.041 (CECMI Chap. VIII).
- Ferme-porte agréé coupe-feu 30 minutes et conforme à la norme EN 1154 (CECMI Chap. IX-4).
- Remplacement du joint balai par une plinthe automatique (CECMI Chap. V-1).



6.105