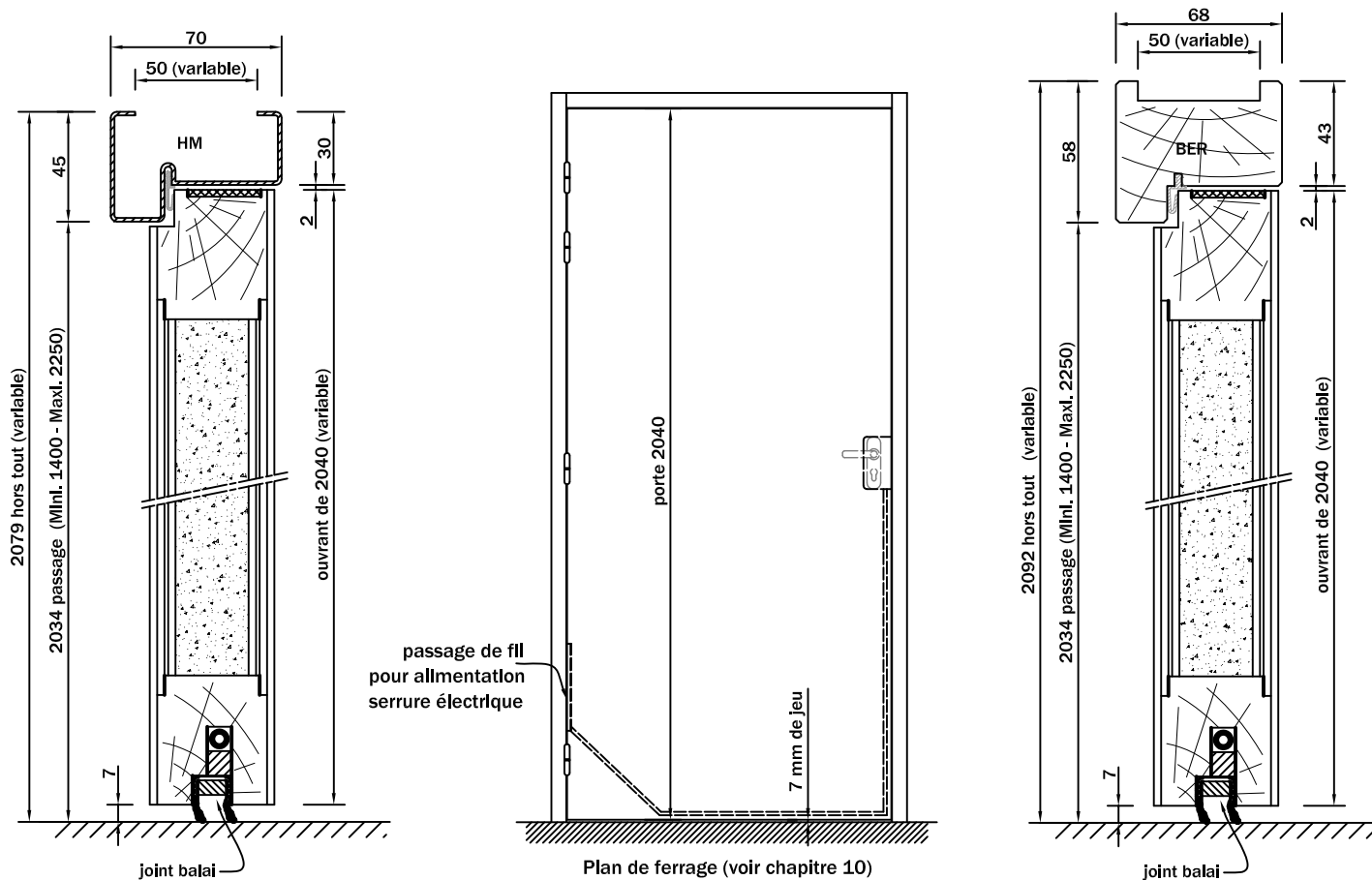


Bloc porte Coupe-Feu 1/2h

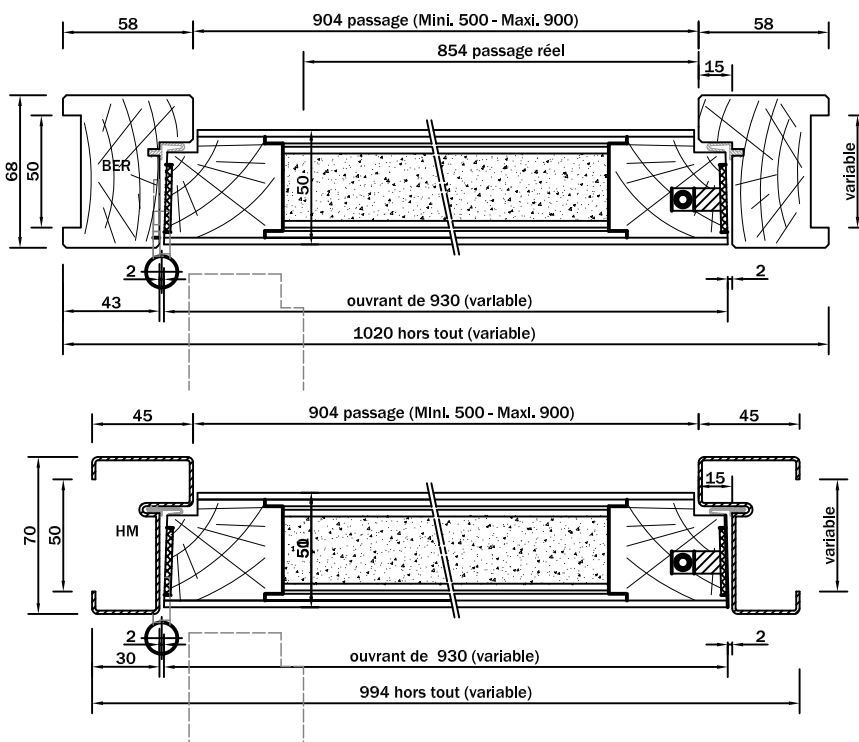
1 vantail acoustique
46db blindé
serrure électrique

Gamme
Référence

Contrôle d'accès
P30 A46 1V SE



7.109



Tél.: 02 41 63 36 36 - Fax: 02 41 63 40 31

Bloc porte Coupe-Feu 1/2h

1 vantail acoustique
46db blindé
serrure électrique

Gamme | **Contrôle d'accès**
Référence | **P30 A46 1V SE**

Sens du feu : côté paumelles et côté opposé aux paumelles

DETAIL TECHNIQUE DU BLOC PORTE

Huisserie

- Bois exotique rouge section 68x58 à 230x58 mm avec feuillure de 47x15 et rainure de 3x5 décalée (CECMI Chap. IV).
- Joint acoustique CLA EB maxiso 3x5 feu sur montants et CLA BLD L maxiso 3x5 feu en traverse.
- Métallique traditionnelle ou banchée, profil iso phonique standard du commerce (CECMI Chap. IV).
- Joint acoustique CLA HLE maxiso feu sur montants et CLA HL maxiso feu en traverse.

Paumelles

- Montage sur huisserie bois par 4 paumelles 140x90 acier.
- Montage sur huisserie métallique par 4 paumelles universelles 130 acier.

Porte

- Cadre en bois exotique rouge.
- Ame intérieure composite avec 2 tôles 15/10 intégrées.
- Finition des parements fibres dures avec couche de pré peinture.
- Contre feuillure 3 sens de 15x10.
- Joint intumescent de 30 mm sur 3 côtés.
- Joint balai BPSU en partie basse.
- Passe câble Abloy référence EA280 (ancien 8810) intégré côté paumelles.
- Pré équipement par fil électrique Abloy, JPM ou Dorma.
- Hauteur porte de 1406 à 2256.
- Largeur porte de 680 à 1030.

Serrure

- Fermeture par serrure type :
 - o Abloy 8140 à 8143.
 - o JPM ELX 550 à 553 ou 530 (rapport CSTB n° RS02-072).
 - o Dorma SVP 2000, 5000 ou 6000 (rapport CSTB n° RS02-072).
 - o BKS B2116 classic ODM et ODT (rapport CSTB n° RS02-072).

Options de finition

- Revêtement stratifié toutes marques (CECMI Chap. V-5).
- Revêtement placage bois toutes essences (CECMI Chap. V-5), finition à vernir ou vernis usine.

Options générales

- Montage d'oculus pare flammes ou coupe-feu 30 minutes suivant fiche n° 10.041 (CECMI Chap. VIII).
- Ferme-porte agréé coupe-feu 30 minutes et conforme à la norme EN 1154 (CECMI Chap. IX-4).
- Remplacement du joint balai par une plinthe automatique (CECMI Chap. V-1).



PV CSTB
n°92.34370
Ext. 97/2



PV CEBTP
n°2312.6.406-2



7.109